



## GEO-ONE

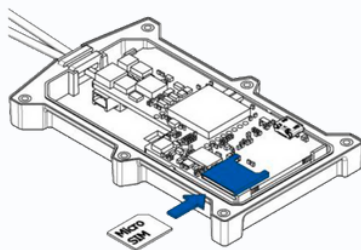
Traceur GPS sans abonnement  
Localisation par SMS

### GUIDE RAPIDE UTILISATEUR

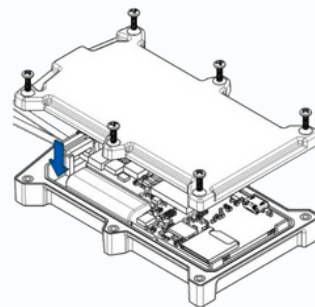
1

#### Carte SIM

Le traceur GEO-ONE est fourni démonté pour faciliter l'insertion de la carte SIM (code PIN désactivé).



Insérez votre micro-SIM (opérateur de votre choix). Attention à bien respecter le sens indiqué



Refermez le boîtier en vissant les 6 vis fournies - Attention à bien positionner le joint d'étanchéité

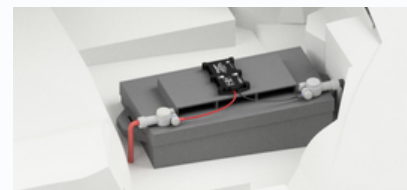
2

#### Installation

Idéalement sous le tableau de bord derrière un fusible, ou directement à la batterie du véhicule.



Soit vous connectez le traceur GPS GEO-ONE à des bornes après un fusible en prenant soin de connecter le fil rouge sur le + et le fil noir sur le -...



... Soit vous connectez le fil rouge sur la borne + de la batterie et le fil noir sur la borne - de la batterie. Dans cette configuration, il est recommandé de coller le traceur GEO-ONE directement sur la batterie.

3

#### Localisation

Par l'envoi d'un simple SMS, recevez la position de votre GEO-ONE.

Envoyez le SMS

--ggps

au numéro de la carte SIM insérée dans votre GEO-ONE

\_ représente un espace. Le SMS à envoyer est donc [espace][espace]ggps

Le GEO-ONE vous envoie sa position par SMS : lien cliquable

D:23/12/31 T:8:12:4 S:27.22 C:48.876898, 2.409982 Url: <http://maps.google.com/?q=48.876898,2.409982&om=1speed:27>

Cliquez sur le lien pour voir sa position sur Google Maps. Si le signal GPS n'est pas accessible depuis son emplacement, il enverra : GPS Data not Available. No GPS signal.