



Manuel de l'utilisateur
GEOTRACEUR MT904

V1

1. Informations Générales

Contenu du pack

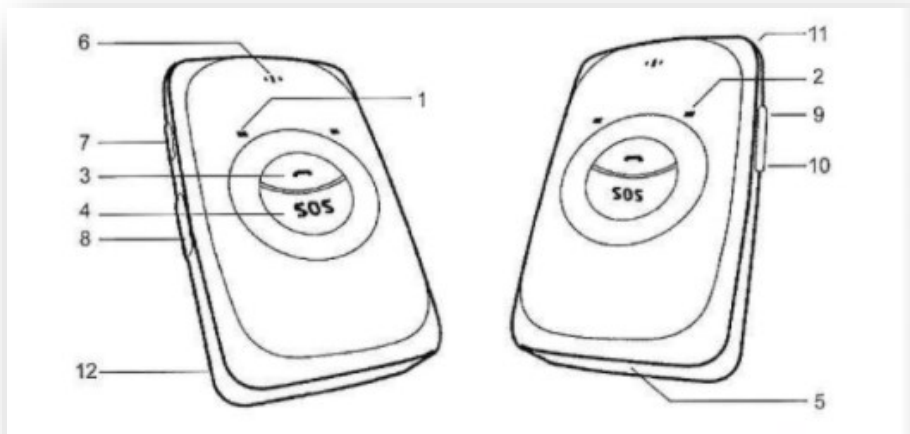
- un traceur GPS GEOTRACEUR MT904
- un cordon « tour de cou »
- une notice
- une batterie
- un câble USB pour la recharge
- un chargeur 220V pour la recharge
- deux vis et un mini tournevis

Important !

Pour fonctionner, votre traceur GPS doit être équipé d'une carte SIM. Vous pouvez vous en procurer une auprès de n'importe quel opérateur mobile ou revendeur.

Une carte SIM prépayée ou avec un mini-forfait peut convenir du moment qu'elle est valide, créditée et **sans code PIN**. Le format de carte SIM est standard (pas de micro SIM ou nano SIM).

2. Comprendre votre traceur MT904




N°	Item	Description
1	LED GPS (Bleue)	Indique le statut GPS et la recharge de la batterie, voir page 9
2	LED GSM (Verte)	Indique le statut GSM, voir page 9
3	Bouton décrocher/ raccrocher	<p>◇ Appuyer pour accepter un appel entrant</p> <p>◇ Appuyer pour terminer une conversation</p>
4	Bouton SOS	◇ Appui long de 3 secondes : le MT904 envoie simultanément un SMS à un/des numéro(s) enregistré(s).
5	Microphone	Fonctionne automatiquement lors de l'utilisation des fonctions d'appel ou d'écoute discrète
6	Haut-parleur	Fonctionne automatiquement lors de l'utilisation de la fonction appel
7	Bouton On/Off	◇ Appui long de 2 secondes pour allumer/éteindre le MT904


N°	Item	Description
8	Micro USB	Le port Micro-USB est utilisé pour charger le traceur
9	Volume +	<p>◇ Pression brève pour augmenter le volume</p> <p>◇ Pression brève de 2 secondes pour effectuer une conversation « mains libres »</p>
10	Volume -	Pression brève pour baisser le volume
11	Passant pour le cordon	Y insérer le cordon « tour de cou »
12	Cache batterie	Placer la batterie, la carte SIM après avoir retiré le cache batterie. Voir page 5

Note : l'horloge et le pied présents sur les boutons de volume ne représentent pas de fonction utilisée sur cette version.

2.1 Démarrer votre MT904

Pour allumer votre traceur GPS, maintenez le bouton  appuyé jusqu'à ce que le traceur vibre et émette un « bip ». Les LED s'allument puis clignotent chaque seconde. Si le traceur ne démarre pas, vérifiez que la batterie n'est pas déchargée.

2.2 Éteindre votre MT904

Pour éteindre le traceur, maintenez le bouton  appuyé environ 5 secondes jusqu'à entendre un deuxième « bip ». Ensuite seulement, relâchez le bouton.

2.3 Charger la batterie



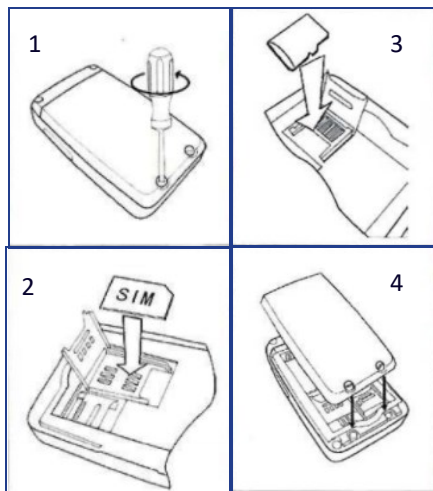
La balise est partiellement chargée lors de son expédition. Avant la première utilisation, il est recommandé de charger la batterie pendant 8 heures. Connectez le câble USB au traceur d'un côté et au chargeur de l'autre. Veillez à éteindre le traceur lors de la mise en charge.

Note : Durant la charge, le traceur peut légèrement chauffer. Ce phénomène est tout à fait normal et n'affecte ni la durée de vie de votre traceur, ni sa performance. Lorsque la batterie est faible, certaines fonctionnalités comme le transfert de données ou le positionnement peuvent être affectées.

3. Mise en fonction votre MT904

Le traceur GPS MT904 enregistre automatiquement ses positions en mémoire et vous envoie des informations selon cette configuration (2016) :

Important ! Le traceur GPS doit être éteint lorsque vous insérez la carte SIM.



1. **Placez votre MT904** éteint face vers le bas. Utilisez le mini tournevis pour enlever les deux vis et retirez le cache batterie.
2. **Insérez la carte SIM** dans le chariot prévu, face dorée vers le bas. Veillez à bien enclencher le chariot vers l'avant jusqu'à entendre un « clic »
3. **Insérez la batterie** en plaçant les connecteurs en premier puis enclenchez doucement la batterie avant de refermer la coque.

Note : Vérifiez que votre carte SIM soit suffisamment créditée. Il est important que la SIM possède l'affichage du numéro d'appel. Si la carte SIM est protégée par un code PIN, il est **impératif de désactiver ce code PIN avant d'insérer la carte SIM dans la balise GPS.**

3.1 Correspondance des LED

Pour allumer/éteindre votre MT904, appuyez 2 secondes sur 

LED GPS (Bleue)		LED GSM (Verte)	
Comportement LED	État du traceur	Comportement LED	État du traceur
Allumé	En charge	Allumé	Appel entrant ou occupé
Clignote toutes les 2 secondes	Pas de signal GPS ou initialisation	Clignote toutes les deux secondes	Pas de signal GSM ou initialisation
Éteint	Accès GPS disponible	Éteint	Le MT904 est connecté au réseau GSM
Clignote très rapidement (<i>chaque 0,3 secondes</i>)	Batterie faible		
Clignote toutes les 5 secondes	Le MT904 est en veille profonde	Clignote toutes les 5 secondes	Le MT904 est en veille profonde

4. Configurer votre MT904

4.1 Configurer votre traceur GPS par sms

Vous pouvez paramétrer votre traceur GPS en lui envoyant des commandes par SMS depuis votre téléphone portable. Lorsqu'une commande SMS est réceptionnée et validée par le traceur GPS, il vous renvoie un SMS de confirmation.

Les SMS de configuration commencent par 0000. Les commandes et paramètres sont séparés par une virgule. Les commandes sont acceptées en majuscules **et** en minuscules

4.2 Paramétrer l'heure *(Facultatif)*

Votre MT904 se met à jour automatiquement à l'heure locale.

Pour synchroniser son horloge interne, le traceur a besoin de recevoir le signal GPS des satellites. Pour ce faire, il suffit de placer le traceur GPS quelques minutes en extérieur, à ciel ouvert, jusqu'à ce que la LED GPS (à gauche) s'éteigne. (Voir page 6)

Ici, la valeur « time-zone » est exprimée en minutes, soit 60 pour l'heure d'hiver, 120 pour l'heure d'été (en France).

Si l'heure affichée présente un décalage, vous pourrez appliquer le décalage horaire suivant votre zone géographique avec cette commande SMS :

0000,B35,nombre

Exemple	Réponse	Résultat
0000,B35,60	8630820000000000,B35,OK	12h00 passe à 13h00

4.3 Configurer la fonction SOS

Le SMS de configuration des paramètres d'alerte est le suivant :

0000,A71,numéro1,numéro2,numéro3

Exemple	Réponse	Résultat
0000,A71,0601020300,,	8630820000000000,A71,OK	Le numéro de téléphone 0601020300 recevra désormais des messages SMS lors de la pression sur le bouton SOS.

Les numéros de téléphone renseignés sont ceux qui recevront les alertes émises. Vous pouvez ajouter jusqu'à 3 numéros différents.

Note : Lors de l'ajout des numéros destinataires, veillez à ne pas oublier les « , » suivantes. Par exemple, pour l'ajout d'un seul numéro : 0000, A71,numéro1,,

Note : Les numéros de téléphone entrés doivent être au format 06/07 ou +33 par exemple, pour la France. Le format 0033 n'est pas autorisé.

4.4 Supprimer le(s) numéro(s) de téléphone de la liste

Pour supprimer un numéro de téléphone, envoyer un message comme indiqué ci-dessous avec un espace vide à la place du numéro à retirer de la liste.

Exemple	Réponse	Résultat
0000,A71,,	863082000000000,A71,OK	Aucun numéro n'est enregistré

4.5 Configuration de l'écoute environnementale (*Facultative*)

Pour activer la fonction écoute environnementale sur votre traceur, le SMS de configuration est le suivant :

0000,A72,numéro1,numéro2

Exemple	Réponse	Résultat
0000,A72,,	863082000000000,A72,OK	Aucun numéro n'est enregistré

Lorsque l'un des numéros autorisés appelle le traceur, celui-ci décroche automatiquement. La communication se fait à sens unique, le haut-parleur est désactivé.

Attention : si vous souhaitez que l'utilisateur puisse répondre à votre appel, pensez à supprimer votre numéro de cette liste comme indiqué ci-dessous.

4.6 Supprimer les numéros autorisés en écoute environnementale

Pour supprimer un numéro de téléphone, envoyer un message comme indiqué ci-dessous avec un espace vide à la place du numéro à retirer de la liste.

4.7 Consulter les numéros autorisés pour l'écoute et les alertes

0000,A70

Exemple	Réponse	Résultat
0000,A70	863082000000000,A70, n°telSOS1, n°telSOS2,n°téléphoneSOS3, n°écoute1,n°écoute2	Affichage des numéros de téléphone enregistrés

4.8 Notification de l'état de la batterie

Vous serez automatiquement alerté lorsque le niveau de batterie passe sous la barre des 30%. Un sms sera envoyé au(x) numéro(s) enregistré(s).

5. Demande de localisation par SMS

Important : lors de vos tests, nous vous conseillons de placer votre traceur GPS à l'extérieur à ciel ouvert pour faciliter les premières prises de position par GPS.

Pour localiser le traceur GPS MT904, il suffit d'envoyer l'un des SMS suivant :

Depuis un Smartphone :

0000,A00

Envoyez le SMS « 0000,A00 » pour localiser le traceur GPS. Il vous enverra sa position sous forme de lien cliquable. En cliquant sur ce lien, vous verrez apparaître la position exacte de la balise sur une carte directement sur votre smartphone.

SMS envoyé au MT904	Réponse du MT904
0000,A00	Now,072617 08:27,V,25,0Km/h,58%, http://maps.google.com/maps?f=q&hl=en&q=50.633275,3.020495&ie=UTF8&z=16&iwloc=addr&om=1

Depuis un téléphone portable sans connexion internet :

0000,A10

Envoyez le SMS « 0000,A10 » au numéro d'appel de votre traceur GPS pour le localiser . Il vous enverra sa position en retour sous forme de coordonnées GPS, vous n'aurez plus qu'à les saisir dans l'outil de géolocalisation express disponible gratuitement sur le site internet www.geotraceur.fr ou sur un site de cartographie comme Google Maps.

SMS envoyé au MT904	Réponse du MT904
0000,A10	863082000000000,Now,50.633275,3.020495,170726083445,V,0,16,0,26,0,0,71,339645,1274968,,0000,,,

IMEI : 863082000000000 (numéro d'identification de votre traceur)

Now : indique une position transmise à l'instant, suite à une demande

Latitude : 50.633275

Longitude : 3.020495

Date et heure : 170726083445 (La date et l'heure sont au format AAMMJJ (année-mois-jour) HHMMSS (heures-minutes-secondes. Dans cet exemple : le 26/07/17 à 8:34:45)

Statut de la position : A = position actuelle, V=position ancienne

Nombre de satellites captés : 0

Puissance du signal GSM : 16 (compris entre 0 et 31)

Vitesse : 0 (exprimée en km/h)

Direction : 26

HDOP : 0.0 (Horizontal Dilution Of Precision)

Altitude : 71

Distance parcourue : 339645 (exprimée en mètres)

Temps depuis allumage : 1274968 (exprimé en secondes)

I/O Port : 0000 (Non utilisé)

6. Prise de position périodique

0000,A02,Intervalle, Nombre d'occurrences,Numérodetéléphone

Intervalle = valeur en minutes comprise entre 1 et 65535

Nombre d'occurrences (répétition) = valeur de 1 à 255

Exemple	Réponse	Résultat
0000,A02,10,0,0601020301	863082000000000 ,A02,OK puis Interval,072517 17:21,A,31,0Km/ h,70%, http://maps.google.com/ maps? f=q&hl=en&q=50.633183,3.019943&i e=UTF8&z=16&iwloc=addr&om=1	<i>Le MT904 enverra une position chaque 10 minutes par sms et sans limite de temps au numéro 0601020301</i>

7. Activation de l'alarme SOS

Appuyez longuement sur le bouton SOS de votre traceur, jusqu'à sentir une vibration et entendre un « bip ». Le MT904 envoie alors un SMS d'alerte au(x) numéro(s) référent(s). (Voir configuration des destinataires à la section 5.2 de ce manuel)

Action	Réponse du MT 904
Pression sur le bouton SOS => bip touche et vibration	SOS,072617 10:50,V,22,0Km/h,45%, http://maps.google.com/maps?f=q&hl=en&q=50.633275,3.020495&ie=UTF8&z=16&iwloc=addr&om=1

Le SMS d’alerte SOS contient les informations suivantes :

Date : il s’agit de la date de la localisation indiquée au format MMJJAA

Heure : il s’agit de l’heure de la localisation exprimée au format 00:00

A/V : A indique une position actuelle, V indique une position ancienne

22 : Puissance du signal GSM (comprise entre 0 et 31)

Vitesse : permet notamment de valider si la balise est à l’arrêt ou en déplacement. La vitesse est indiquée en Km/h

Batterie : exprimée en %

Lien de Localisation : cliquez sur le lien pour voir la localisation de la balise GPS sur une carte

Note : Avant d’envoyer le SMS d’alerte géolocalisée, le traceur va définir sa position GPS :

- si le **MT904 est en mesure de définir sa position GPS**, il envoie un SMS d’alerte avec la localisation actuelle. « A » indique que le traceur est parvenu à capter le signal GPS : la position transmise est actuelle et très précise.

- si le **MT904 n’est pas en mesure de définir sa position GPS** (par exemple, si il est à l’intérieur d’un bâtiment), il enverra un SMS d’alerte en précisant « V » . Dans ce cas, la position transmise ne peut pas être considérée comme « actuelle » (elle correspond à la dernière position enregistrée dans le MT904).

Commande	Description	format du SMS	exemple de SMS envoyé	réponse SMS
A00	Demande de position par SMS sous forme de lien Google Maps	0000,A00	0000,A00	Now,072417 16:43,V,16,0Km/h,70%,http://maps.google.com/maps?
A02	Tracking par intervalle de temps (SMS)	0000,A02,interv al,occurence,nu méro de tél	0000,A02,10,0,0 600000001	863082000000000,A0 2,OK puis Inter- val,072517
A10	Demande de position par SMS sous forme de coordonnées GPS (Latitude et Longitude)	0000,A10	0000,A10	863082000000000,No w,50.633040,3.02001 1,170725172304,A,10, 31,0,0,0.8,65,339618, 1211384,,0000,,,
A70	Consulter les numéros d'alertes et d'écoute enregistrés	0000,A70	0000,A70	863082000000000,A7 0,0612345678,,,

Commande	Description	format du SMS	exemple de SMS envoyé	réponse SMS
A71	Paramétrer les numéros d'alertes	0000,A71,n° alerte 1,n° alerte 2,n° alerte 3	0000,A71,06000 00001,,	8630820000000000,A71,OK
	Supprimer un ou plusieurs numéros d'alertes	0000,A71,n° alerte 1,n° alerte 2,n° alerte 3	0000,A71,,,	8630820000000000,A71,OK
A72	Paramétrer les numéros d'écoute	0000,A72,n° écoute 1,n° écoute 2	0000,A72,06000 00004,0600000 005	8630820000000000,A72,OK
	Supprimer un ou plusieurs numéros d'écoute	0000,A72,n° écoute 1,n° écoute 2	0000,A72,06000 00004,	8630820000000000,A72,OK
B35	Modifier le décalage horaire	0000,B35,minut es (60 ou 120 en France suivant	0000,B35,120	8630820000000000,B35,OK

